

UNIKA 710 GUN METAL SOUS PLAN



Eviers

Code: N157 S56

UNIKA BOWL 710x400 SOUSPLAN GUNMETAL



CARACTÉRISTIQUES

GUN METAL

La finition Gun Metal est obtenue en traitant l'acier par un procédé physique appelé PVD (Physical Vacuum Deposition) qui dépose des particules de métaux nobles sur la surface. Il en résulte un effet esthétique unique et raffiné et une amélioration des propriétés mécaniques de l'acier qui est plus résistant aux chocs et aux rayures.

ÉVIERS PROFONDS

Acier de 1 mm d'épaisseur. Une épaisseur importante qui garantit une résistance maximale pour les éviers qui ne connaissent pas les signes du temps.

VIDANGE 3,5" BASKET

La vidange est équipée d'une grande bonde de 3,5", avec un bouchon à panier pratique qui empêche les parties solides de s'écouler dans le drain.

PÉRIMÈTRE TROP COMPLET

Le trop plein est un dispositif de sécurité toujours présent sur les éviers Foster qui empêche l'eau de déborder de la cuve en cas d'oubli. La solution du vidange périmétrique améliore l'esthétique grâce à sa forme carrée et essentielle.

CUVE À RAYON ÉTROIT

Des cuves aux formes carrées au design moderne et à la capacité accrue. Pour une esthétique minimaliste combinée à un maximum de commodité.

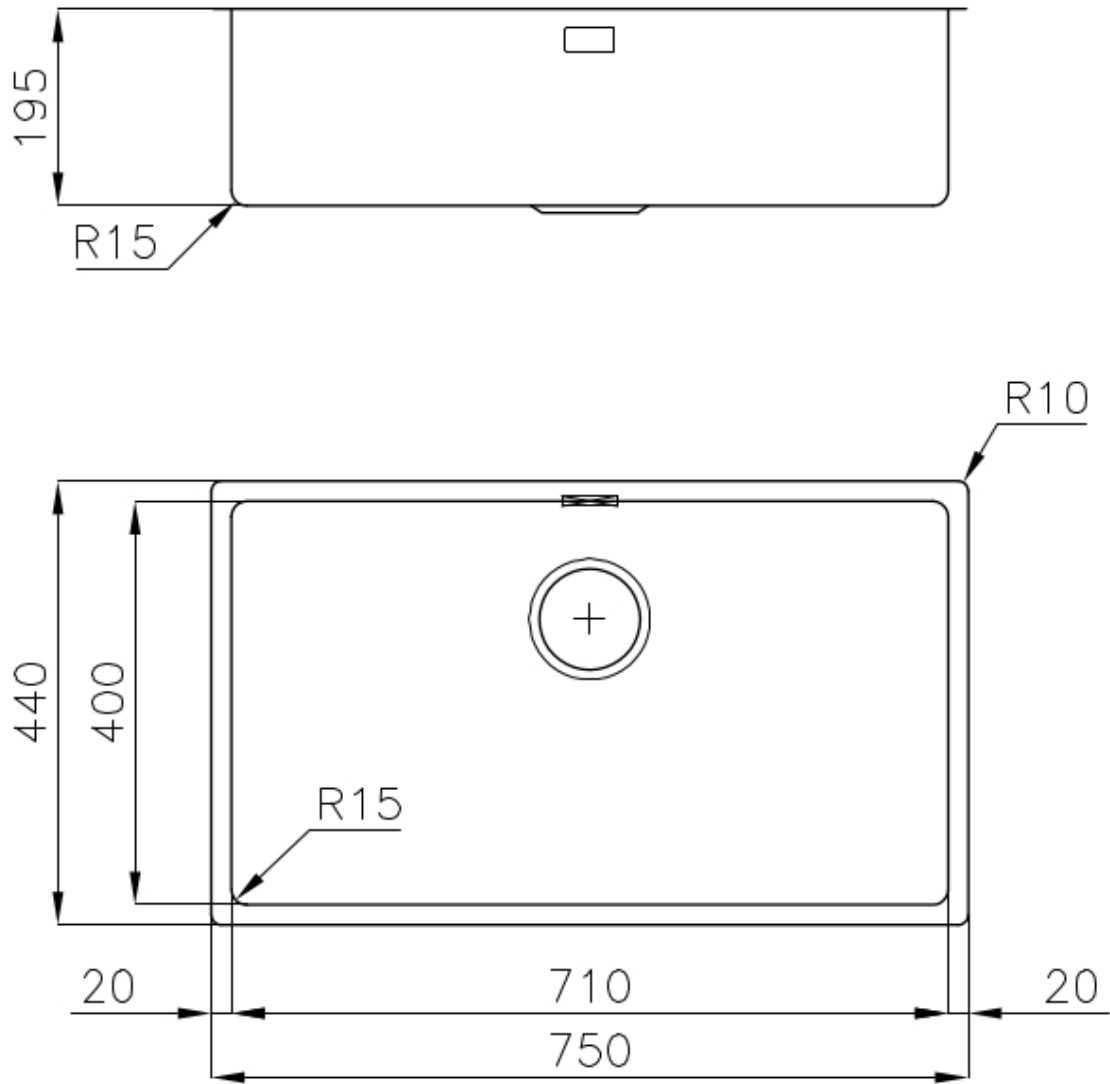
DÉTAILS

Bord d'installation

Sous-plan

Coloration	Gun Metal
Finition	PVD
Matériau	Acier inoxydable AISI 304
Textures	Brossée Foster
Base	80 cm
Dimensions	750x440 mm
Équipement standard	Crochets de fixation, joint, vidange, trop-plein et siphon, Emballage en boîte
Trous mitigeur	Pas de trous en standard
Trou d'encastrement	Voir fiche technique (pour tous les modèles à fleur ou à fleur installés par-dessus, et sous-plan)
Égouttoir	Non
Largeur	75 cm
Mesure cuve	710x400mm
Numéro cuves	1 cuve
Vidange	Vidange de 3,5

DESSINS TECHNIQUES



GALERIE



ACCESSOIRES OPTIONNELS



CUVETTE PERFOREE INOX

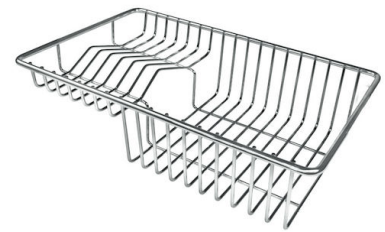
A154 F00

* uniquement en combinaison avec
l'accessoire A644 F04



CUVETTE PLASTIQUE BLANCHE

A153 A00



GRILLE POR.ASSIETTES INOX mm214x379

A100 C03

* uniquement en combinaison avec
l'accessoire A644 A01



GRILLE PORTE-ASSIETTES INOX 25x35

A100 A54

* uniquement en combinaison avec
l'accessoire A644 F04



PLANCHE DE DECOUPE CRYSTAL 23x41 CM

A631 C00



PLANCHE DE DECOUPE DOUBLE HDPE

A644 A01



**PLANCHE DE DECOUPE DOUBLE
IROKO**
A644 F04



**PLANCHE DE DECOUPE HDPE
27x42 CM**
A657 F01



CUVETTE INOX PERFOREE
A151 F00
* uniquement en combinaison avec
l'accessoire A644 A01



GRILLE PORTE-ASSIETTES INOX
250x425
A100 B01



**KIT RÂPES ET PLANCHE DE
DECOUPE HDPE**
A159 A01
* uniquement en combinaison avec
l'accessoire A644 A01

LES APPARIEMENTS RECOMMANDÉS



INCISO GUN METAL
R424 S56



VERONA GUN METAL
R497 S56

DÉCHETS AUTOMATIQUES EN OPTION



VIDAGE FADE PUSH GUN METAL

A407 A20